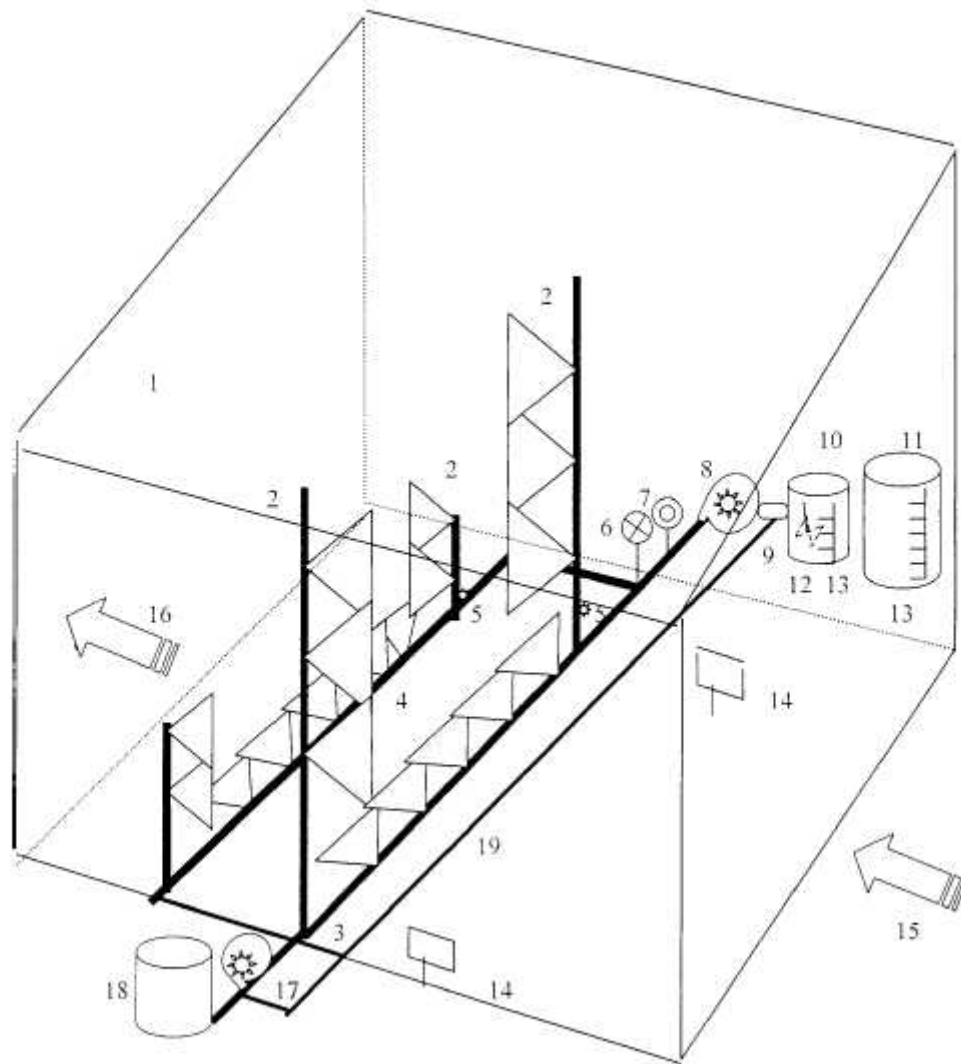


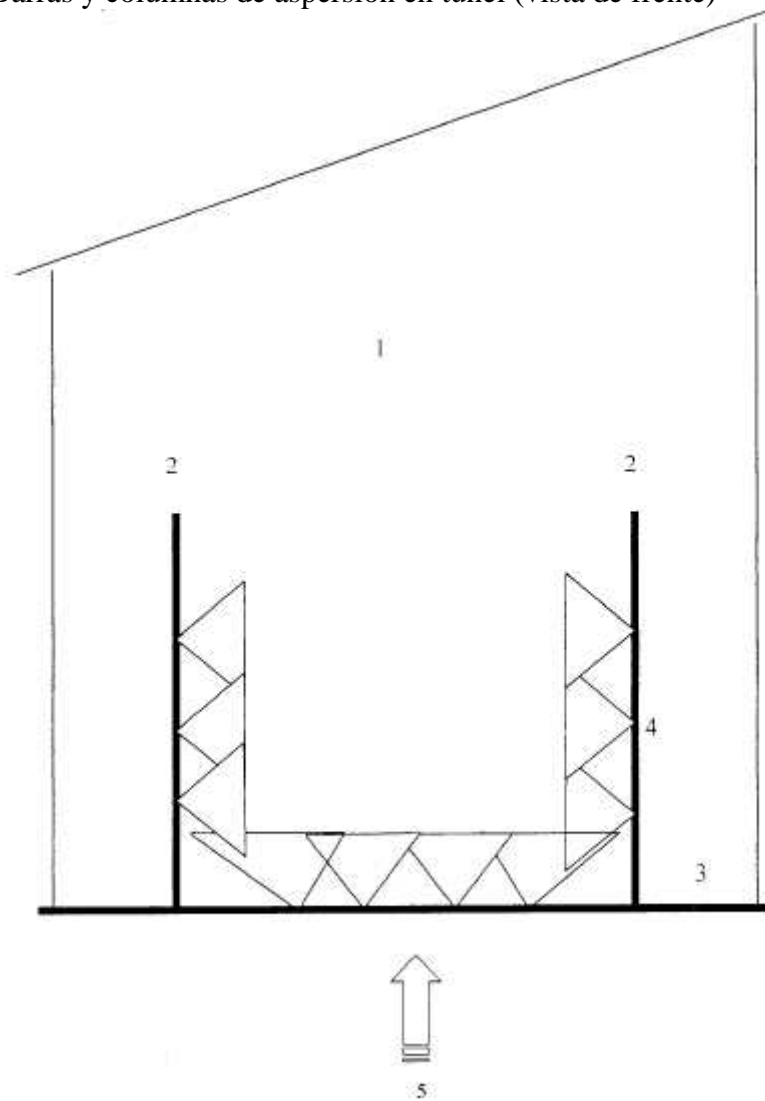
Anexo V
Barras y columnas de aspersión en túnel



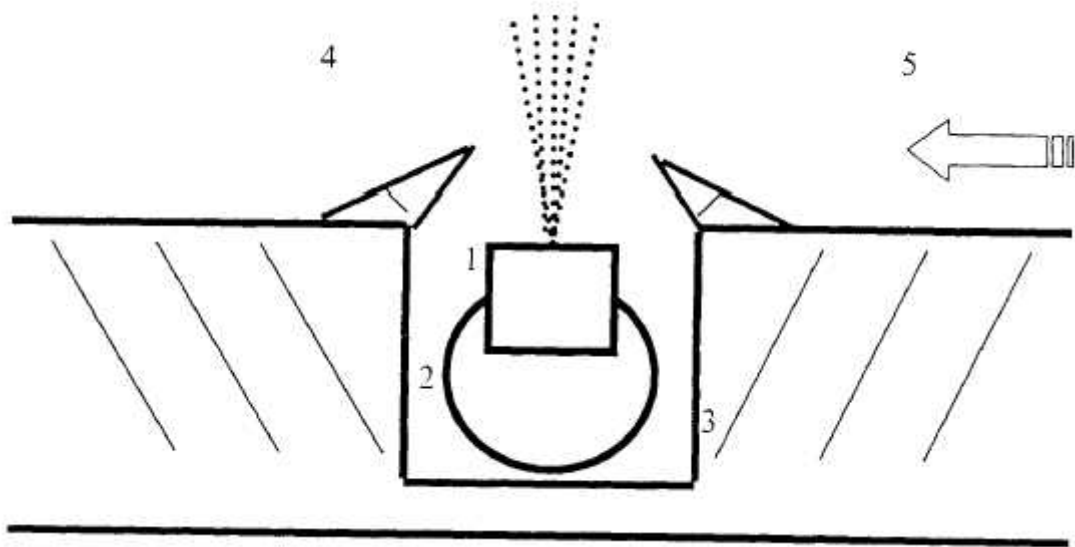
- 1 Túnel de pulverización
- 2 Columnas de pulverización
- 3 Barra de pulverización
- 4 Picos aspersores
- 5 Llaves comando
- 6 Regulador de presión
- 7 Manómetro
- 8 Bomba centrífuga
- 9 Filtro
- 10 Depósito de plaguicida y dosificador
- 11 Depósito de agua
- 12 Agitador
- 13 Escala
- 14 Fotosensor
- 15 Ingreso de vehículos
- 16 Egreso de vehículos
- 17 Bomba de recuperación
- 18 Deposito recuperador del caldo

19 retorno

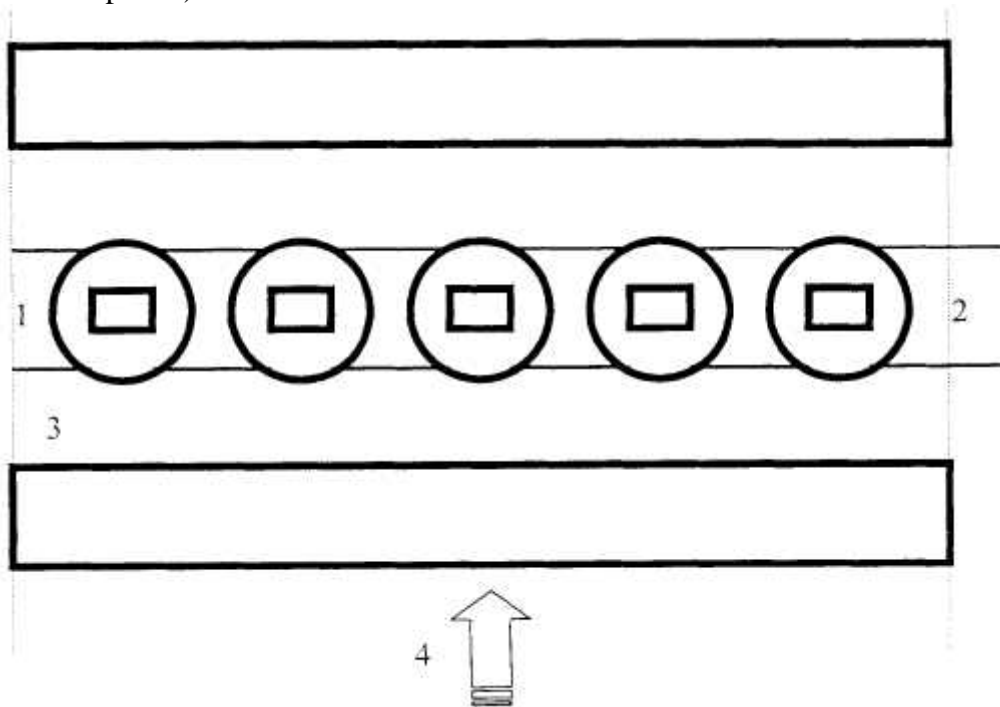
Barras y columnas de aspersión en túnel (vista de frente)



- 1 Túnel de pulverización
 - 2 Columnas de pulverización lateral
 - 3 Barra de pulverización inferior
 - 4 Picos aspersores
 - 5 Dirección de avance del vehículo
- Barra de pulverización
(Corte transversal)



- 1 Boquilla
 - 2 Cañería (Botalón)
 - 3 Canaleta
 - 4 Abanico de aspersión
 - 5 sentido de avance del vehículo
- Barra de pulverización
(Vista en planta)



- 1 Boquilla
- 2 Cañería
- 3 Canaleta
- 4 Sentido de avance del vehículo